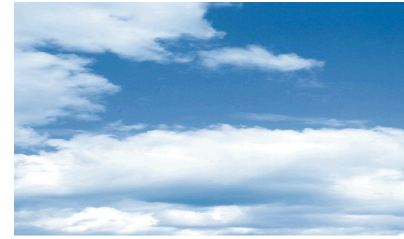


ΑΝΤΙΕΚΡΗΚΤΙΚΑ ΦΙΛΤΡΑ *Nederman*

Τ **ΤΕΧΝΟ - ΚΑΛ**

ΛΥΣΕΙΣ ΓΙΑ ΤΗΝ ΠΑΡΑΓΩΓΙΚΟΤΗΤΑ
ΤΗΝ ΠΟΙΟΤΗΤΑ ΚΑΙ ΤΗΝ ΑΣΦΑΛΕΙΑ



ΠΡΟΣΤΑΣΙΑ ΑΠΟ ΠΙΘΑΝΗ ΕΚΡΗΞΗ
ΠΡΟΣΤΑΣΙΑ ΑΠΟ ΠΙΘΑΝΗ ΕΚΡΗΞΗ
ΠΡΟΣΤΑΣΙΑ ΑΠΟ ΠΙΘΑΝΗ ΕΚΡΗΞΗ



FilterMax DX 3000

FilterMax DX 6000

FilterMax DX 9000



ΑΝΤΙΕΚΡΗΚΤΙΚΟΣ ΕΞΟΠΛΙΣΜΟΣ

Τ **ΤΕΧΝΟ - ΚΑΛ**

ΤΕΧΝΟ-ΚΑΛ ΕΞΑΕΡΙΣΜΟΙ ΕΛΛΑΔΟΣ ΕΠΕ

ΓΡΑΦΕΙΑ: ΑΙΓΑΙΟΥ ΠΕΛΑΓΟΥΣ 65 153 42
ΑΓΙΑ ΠΑΡΑΣΚΕΥΗ
ΤΗΛ 2106080604-FAX 2106082347

www.techno-kal.gr

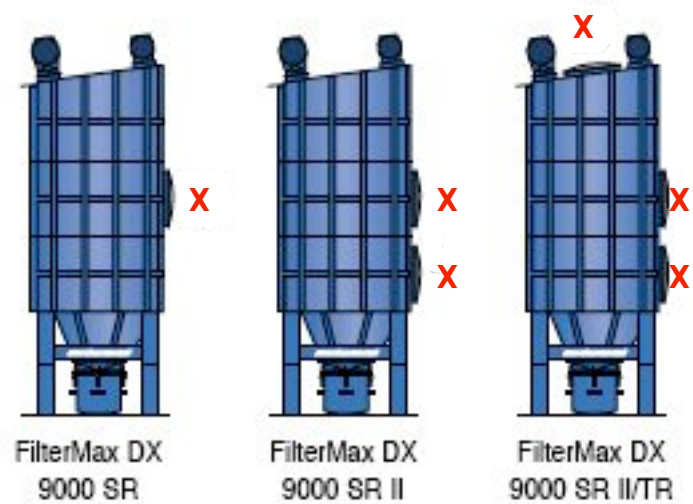
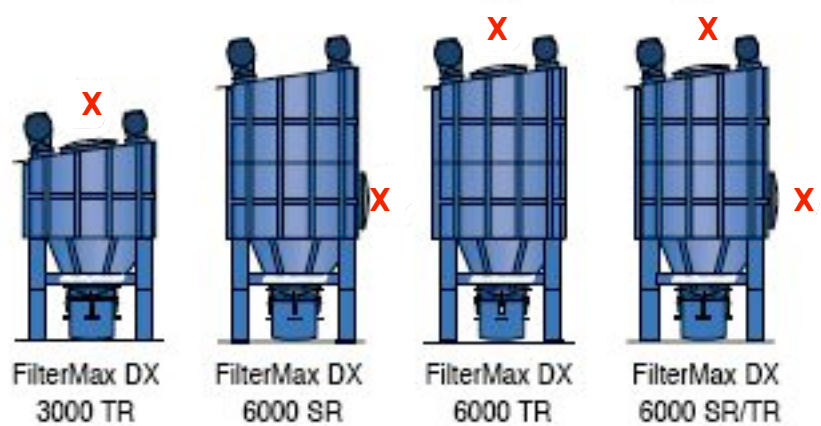
e-mail: info@techno-kal.gr

ΤΕΧΝΙΚΗ ΜΟΝΑΔΑ-ΑΠΟΘΗΚΗ: ΤΟΧΗ 2
194 00 ΚΟΡΩΠΙ
ΤΗΛ 2106627866-FAX 2106627150

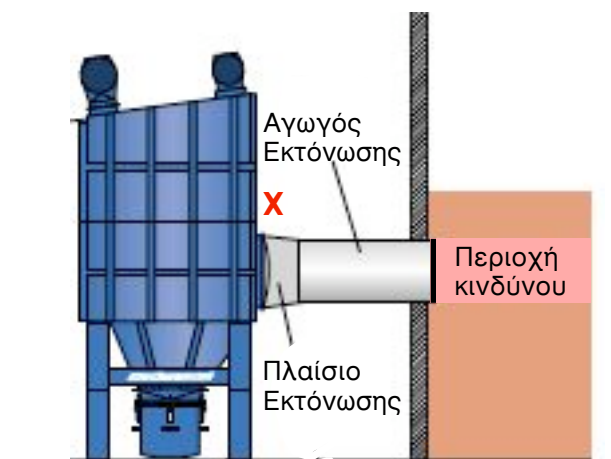
1100680

Nederman

Αντιεκρηκτικά φίλτρα σκόνης NEDERMAN



X ΠΛΑΙΣΙΟ ΕΚΤΟΝΩΣΗΣ ΠΕΡΙΟΧΗ ΚΙΝΔΥΝΟΥ



Τοποθέτηση Φίλτρου σε εσωτερικό χώρο

Αντιεκρηκτικοί βραχίονες απαγωγής NEDERMAN

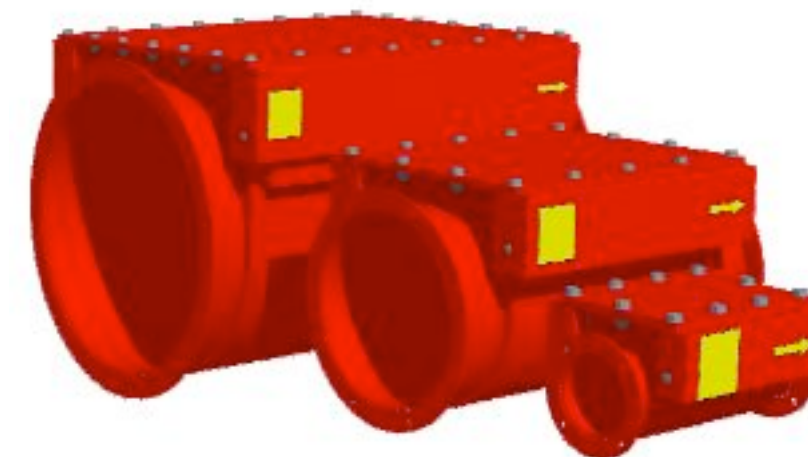


NEX D ATEX EX II 3 D
NEX DX ATEX EX II 2 D



NEX S
EXI II D/G

Βαλβίδες απομόνωσης



Αντιεκρηκτικές ανέμες

