

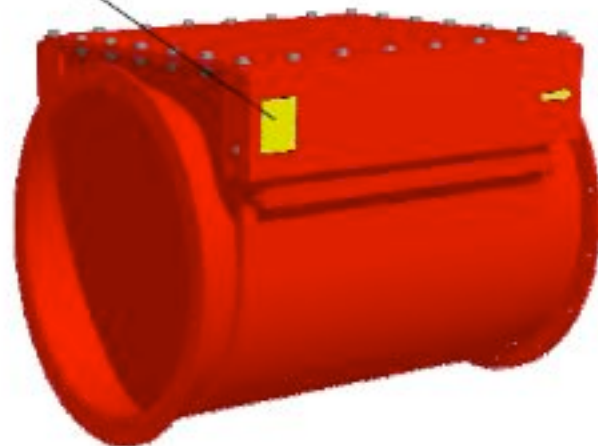
σιγουριά και ασφάλεια
με εγκαταστάσεις
Nederman



ANTIDET DAMPER
DUST EXPLOSION
MECHANICAL ISOLATION SYSTEM

CE 1026 Ex D St2

Certificate No.: FTZU 04 ATEX 0051
Type: ExDR-1, DNxxx



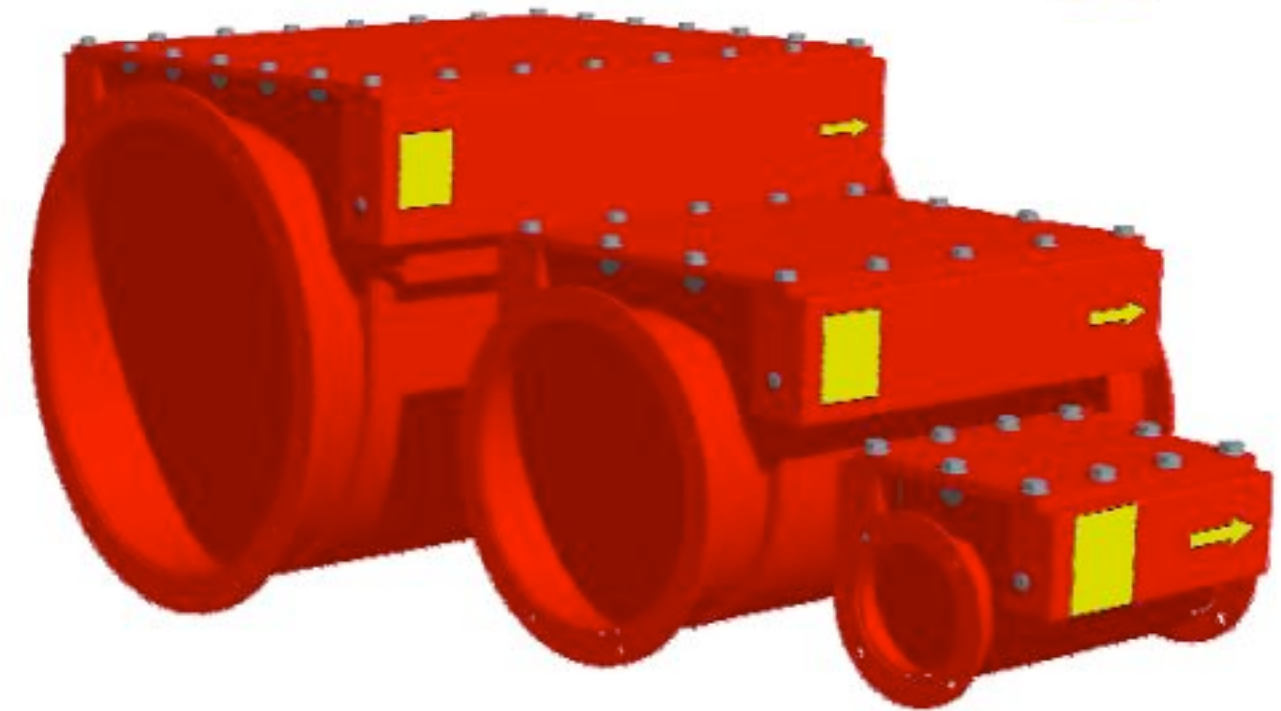
ATEX

TK **ΤΕΧΝΟ - ΚΑΛ**

ΛΥΣΕΙΣ ΓΙΑ ΤΗΝ ΠΑΡΑΓΩΓΙΚΟΤΗΤΑ
ΤΗΝ ΠΟΙΟΤΗΤΑ ΚΑΙ ΤΗΝ ΑΣΦΑΛΕΙΑ



ΒΑΛΒΙΔΕΣ ΑΠΟΜΟΝΩΣΗΣ



ANTIDET DAMPER

TK **ΤΕΧΝΟ - ΚΑΛ**

ΓΡΑΦΕΙΑ: ΑΙΓΑΙΟΥ ΠΕΛΑΓΟΥΣ 65 153 42
ΑΓΙΑ ΠΑΡΑΣΚΕΥΗ
ΤΗΛ 2106080604-FAX 2106082347

www.techno-kal.gr

e-mail: info@techno-kal.gr

ΤΕΧΝΟ-ΚΑΛ ΕΞΑΕΡΙΣΜΟΙ ΕΛΛΑΔΟΣ ΕΠΕ

ΤΕΧΝΙΚΗ ΜΟΝΑΔΑ-ΑΠΟΘΗΚΗ: ΤΟΧΗ 2
194 00 ΚΟΡΩΠΙ
ΤΗΛ 2106627866-FAX 2106627150

1100823

Nederman

ΒΑΛΒΙΔΕΣ ΑΠΟΜΟΝΩΣΗΣ ANTIDET DAMPERS



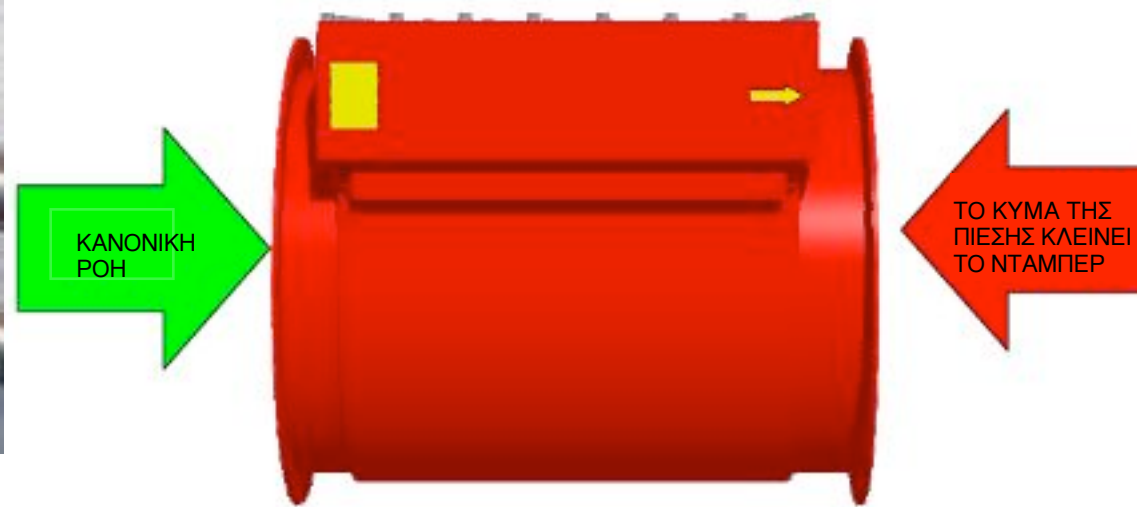
ΠΕΡΙΓΡΑΦΗ

Η Βαλβίδα Απομόνωσης ANTIDET είναι ένα σύστημα προστασίας, το οποίο διακόπτει το κύμα της έκρηξης και σταματά την πρόοδο του μέσα σε μια σωλήνωση και την επέκτασή της σε άλλους χώρους.

Το σύστημα είναι συμβατό με την ντιρεκτίβα της Ευρωπαϊκής Ένωσης 94/9/EC (ATEX100).

Χρησιμοποιείται για να απομονώσει τις μονάδες του εργοστασίου που έχουν αυξημένες πιθανότητες έκρηξης σκόνης (π.χ. φίλτρα, κυκλώνες, σιλό κλπ) και να εμποδίσει την μετάδοση φλόγας και πίεσης δια των σωληνώσεων στο υπόλοιπο εργοστάσιο.

Η βαλβίδα είναι ένα μηχανικό ντάμπερ το οποίο είναι διαρκώς ανοικτό ανεξάρτητα της δύναμης της ροής κατά την κανονική κατεύθυνση. Στην περίπτωση έκρηξης αναπτύσσεται κύμα πίεσης με αντίθετη κατεύθυνση και τότε η βαλβίδα κλείνει και διακόπτει την ροή. Όταν η πίεση επανέλθει στο κανονικό επίπεδο, η βαλβίδα ανοίγει πάλι.



Τοποθετείται στα συστήματα χαμηλού και υψηλού κενού και συνδυάζεται με τα άλλα συστήματα προστασίας όπως πάνελ εκτόνωσης της έκρηξης, συστήματα καταστολής, γειώσεις κλπ για αποτελεσματικότερη προστασία.

Στις εγκαταστάσεις Υψηλού κενού κατά τον καθαρισμό του φίλτρου αναπτύσσεται ισχυρό αντίθετο προς την ροή κύμα πίεσης και προσομοιάζει με το κύμα πίεσης έκρηξης με αποτέλεσμα η βαλβίδα να κλείνει. Αυτό δεν είναι δυσλειτουργία αλλά ένδειξη της ορθής ανταπόκρισης της βαλβίδας.

Nederman

ΒΑΛΒΙΔΕΣ ΑΠΟΜΟΝΩΣΗΣ		
ΔΙΑΜΕΤΡΟΣ(mm)	ΜΗΚΟΣ(mm)	ΑΡΙΘΜΟΣ
Φ100	325	12374401
Φ160	415	12374400
Φ200	480	12374427
Φ250	580	12374399
Φ315	650	12374398
Φ400	760	12374397
Φ500	880	12374396