

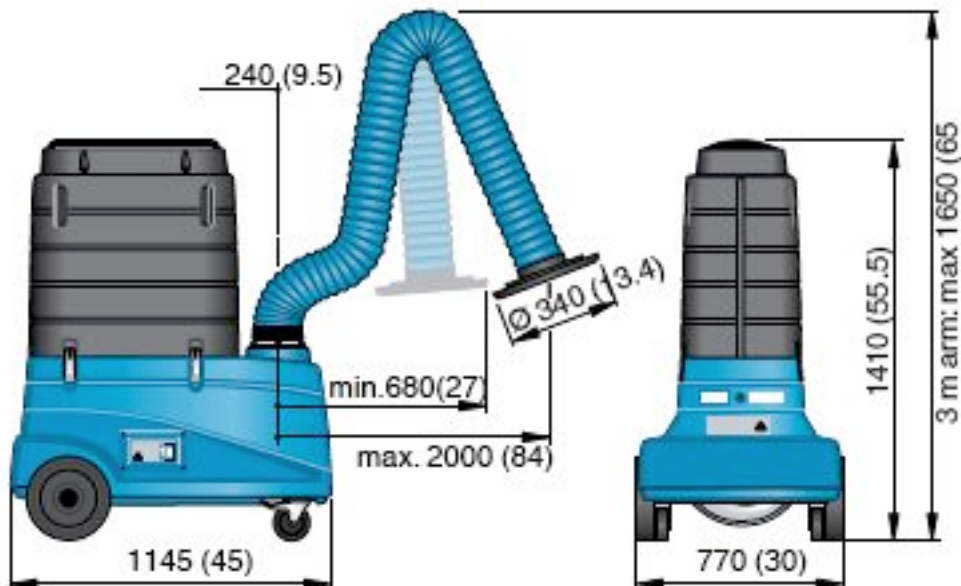
FILTERCART CARBON

ΤΡΟΧΗΛΑΤΟ ΦΙΛΤΡΟ ΕΝΕΡΓΟΥ ΑΝΘΡΑΚΑ



- Μονοφασικό 220V
- Ισχύς 0.55KW
- Απορρόφηση 600m³/h
- Στάθμη θορύβου 74dB(A)
- Βάρος 82kg
- Βάρος άνθρακα 20kg

- Αριθμός 12641245
- Αριθμός HEPA 12374016
- Αντ/κος ανθρακας 12374025





Απορρόφηση αναθυμιάσεων κόλλας



Απορρόφηση οσμής μέντας



ΟΛΥΜΠΙΑΚΟΙ ΑΓΩΝΕΣ ΑΘΗΝΑ 2004-Προετοιμασία τελετής έναρξης
Απορρόφηση αναθυμιάσεων κόλλας και διαλυτών

Nederman

TK **ΤΕΧΝΟ - ΚΑΛ**

ΤΕΧΝΟ-ΚΑΛ ΕΞΑΕΡΙΣΜΟΙ ΕΛΛΑΔΟΣ ΕΠΕ

ΓΡΑΦΕΙΑ: ΑΙΓΑΙΟΥ ΠΕΛΑΓΟΥΣ 65 153 42
ΑΓΙΑ ΠΑΡΑΣΚΕΥΗ
ΤΗΛ 2106080604-FAX 2106082347

www.techno-kal.gr

ΤΕΧΝΙΚΗ ΜΟΝΑΔΑ-ΑΠΟΘΗΚΗ: ΤΟΧΗ 2
194 00 ΚΟΡΩΠΙ
ΤΗΛ 2106627866-FAX 2106627150

e-mail: info@techno-kal.gr

6101011