



ΒΙΟΜΗΧΑΝΙΑ ΞΗΡΩΝ ΚΑΡΠΩΝ CARDIGO/ΚΑΡΔΑΣΙΛΑΡΗΣ



ΑΝΕΜΕΣ ΥΨΗΛΟΥ ΚΕΝΟΥ ΓΙΑ ΑΠΟΤΕΛΕΣΜΑΤΙΚΟΥΣ ΚΑΘΑΡΙΣΜΟΥΣ ΣΤΗΝ ΒΙΟΜΗΧΑΝΙΑ ΤΡΟΦΙΜΩΝ



η ανέμη 881

Nederman



1400826

Nederman

η ανέμη 881



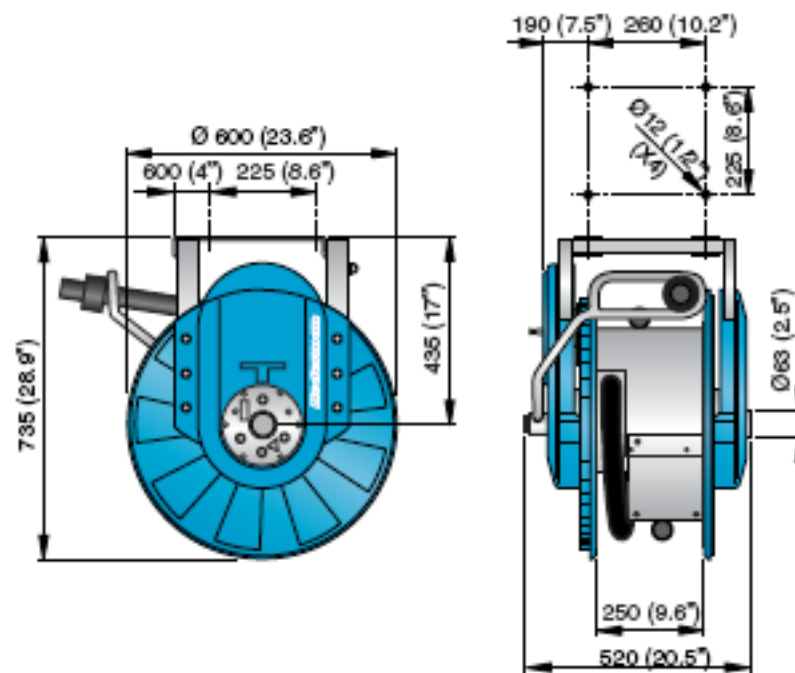
Ο αγωγός εκτυλίσσεται στο επιθυμητό μήκος για την συγκεκριμένη εργασία. Ένας μηχανισμός καστάνιας τον συγκρατεί στο μήκος αυτό. Μετά το πέρας της εργασίας με έναν εύκολο χειρισμό (κατάλληλο τράβηγμα του αγωγού) η καστάνια ελευθερώνει τον μηχανισμό συγκράτησης και ο αγωγός επανατυλίσσεται στο τύμπανο από την ενέργεια ενός ισχυρού ελατηρίου.

Η ανέμη είναι κατάλληλη για απορρόφηση σκόνης, αλευριού, ζάχαρης, μικρών ποσοτήτων ζύμης, αρτοποιιμάτων, τεμαχιδίων κλπ. Οι ρύποι μεταφέρονται μέσω του δικτύου στο φίλτρο της μονάδας υψηλού κενού όπου κατακρατούνται ασφαλώς.

Η εργασία γίνεται εύκολα και γρήγορα χωρίς να υπάρχουν αγωγοί στο δάπεδο χωρίς κίνδυνο εμπλοκών ή τραυματισμού του αγωγού. Ο εύκαμπτος αγωγός είναι αντιστατικός.

| Μέγιστη αρνητική πίεση | Εσωτερική διάμετρος mm (in) | Μήκοςm (in) | Αριθμός | |
|------------------------|-----------------------------|-------------|-----------|--------------|
| | | | Με σωλήνα | Χωρίς σωλήνα |
| 45 kPa (7 psi) | 38 (1 1/2") | 10 (33) | 30805081 | 30804981 |
| 45 kPa (7 psi) | 50 (2") | 10 (33) | 30804881 | 30804981 |

- Αντιστατικός σχεδιασμός
- Διατίθεται με ή χωρίς εύκαμπτο σωλήνα
- Επανατύλιξη όλου του μήκους του σωλήνα (10m)
- Με μηχανισμό διατήρησης του επιθυμητού μήκους του σωλήνα (καστάνια)
- Στιβαρή και ανθεκτική κατασκευή
- Με αυτόματη βαλβίδα κενού (Ανοίγει με το τραβηγμα του εύκαμπτου σωλήνα)
- Αυτόματη εκκίνηση της μονάδας κενού με το τράβηγμα του ελαστικοσωλήνα



ΕΛΛΗΝΙΚΗ ΖΥΜΗ ΑΕ

ΕΛΜΠΙΣΚΟ ΑΕ

ΕΛΛΗΝΙΚΗ ΖΥΜΗ ΑΕ