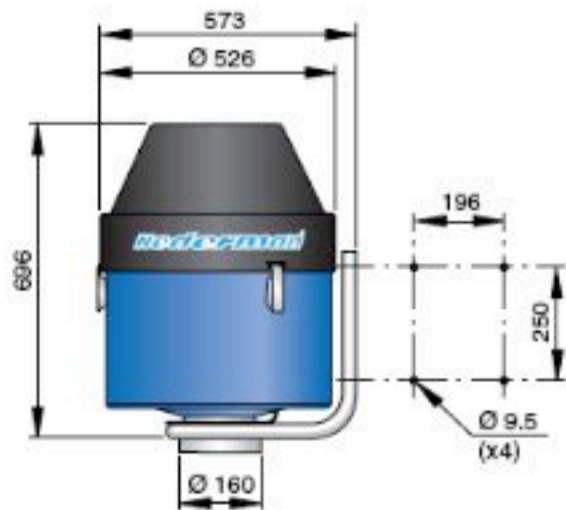
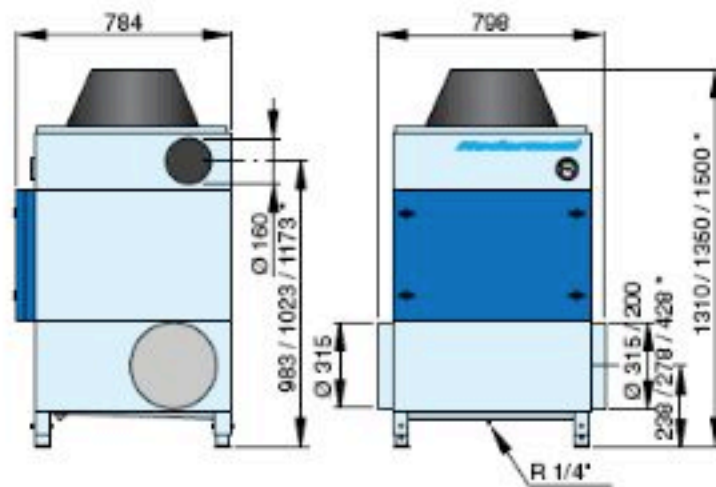


ΔΙΑΣΤΑΣΕΙΣ

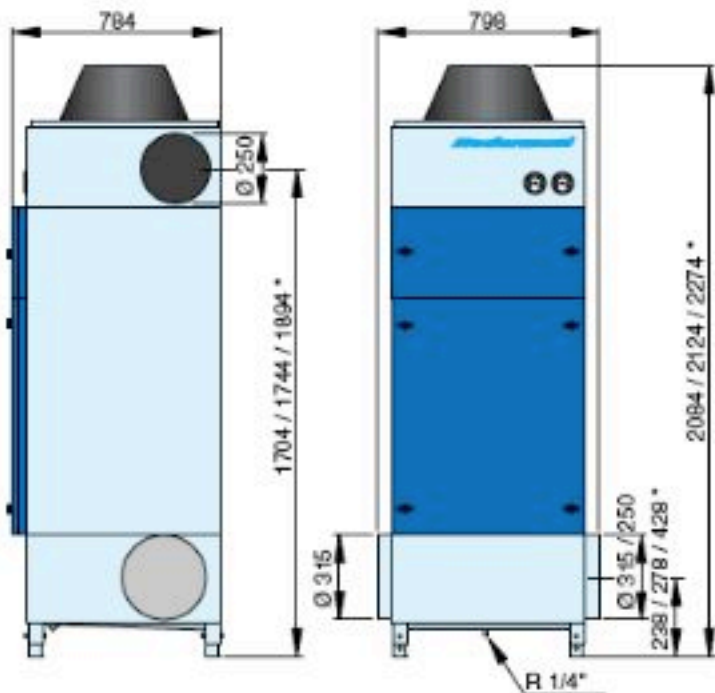
NOM 4



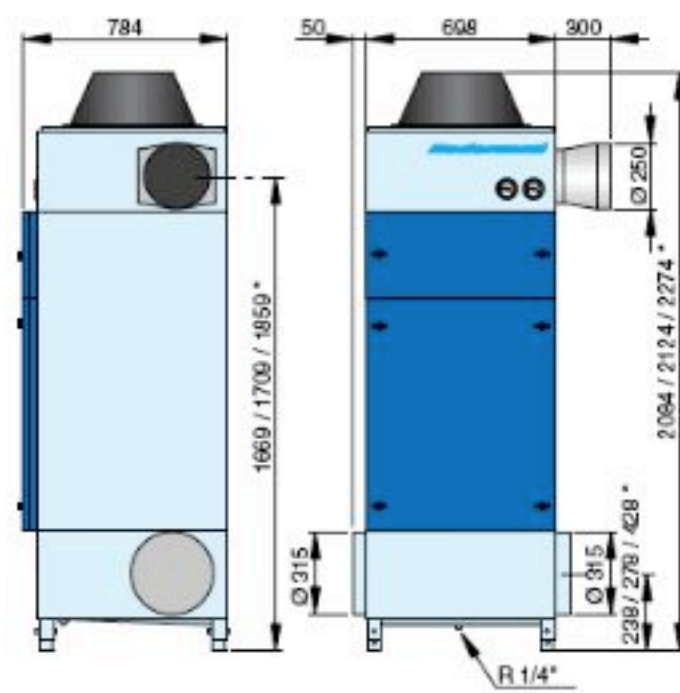
NOM 11



NOM 18



NOM 28



Τ **ΤΕΧΝΟ - ΚΑΛ**

ΛΥΣΕΙΣ ΓΙΑ ΤΗΝ ΠΑΡΑΓΩΓΙΚΟΤΗΤΑ
ΤΗΝ ΠΟΙΟΤΗΤΑ ΚΑΙ ΤΗΝ ΑΣΦΑΛΕΙΑ



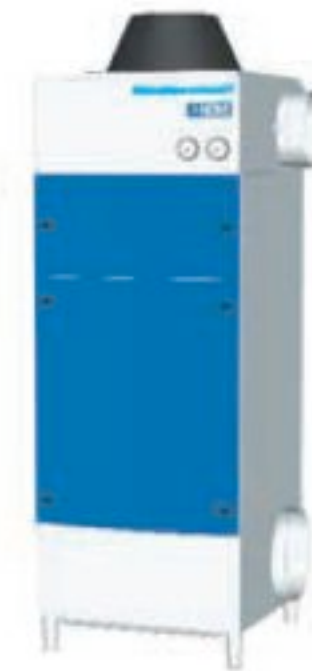
ΦΙΛΤΡΑ ΟΜΙΧΛΗΣ ΛΑΔΙΟΥ ΓΙΑ ΤΑ ΜΗΧΑΝΗΜΑΤΑ CNC



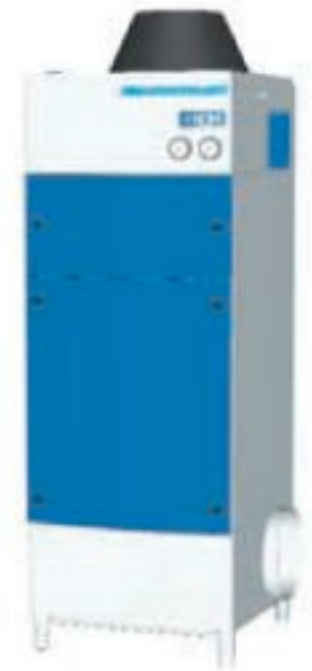
NOM 4



NOM 11



NOM 18



NOM 28

Nederman

Τ **ΤΕΧΝΟ - ΚΑΛ**

ΓΡΑΦΕΙΑ
ΑΙΓΑΙΟΥ ΠΕΛΑΓΟΥΣ 65
153 42 ΑΓ. ΠΑΡΑΣΚΕΥΗ
ΤΗΛ 210 6080 604
FAX 210 6082 347

ΤΕΧΝΙΚΗ ΜΟΝΑΔΑ
ΤΟΧΗ 2
194 00 ΚΟΡΩΠΙ
ΤΗΛ 210 6627 866
FAX 210 6627 150

www.techno-kal.gr --- e-mail info@techno-kal.gr

Μια επένδυση σε φίλτρα ομίχλης λαδιού δεν είναι πολυτέλεια - αλλά λύση ενός ζωτικού προβλήματος με άμεση θετική επίδραση στην παραγωγικότητα

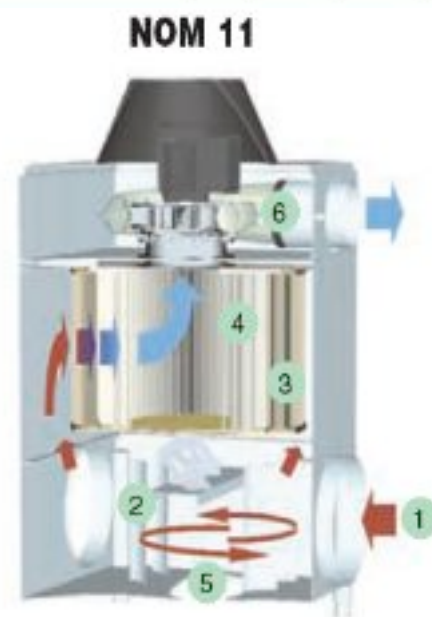
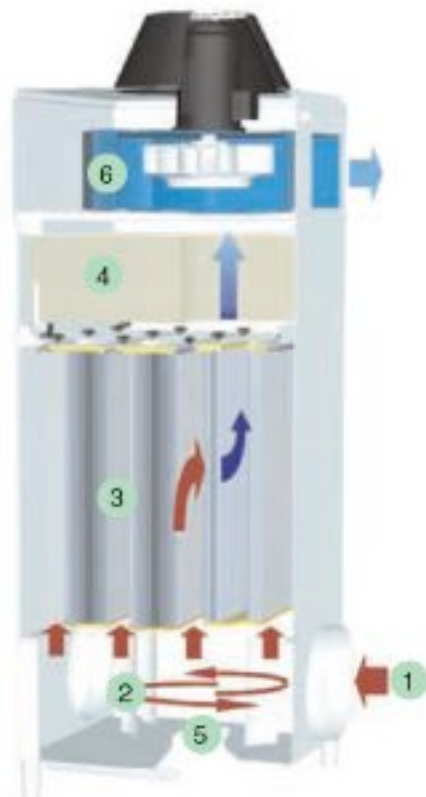
Τα φίλτρα NOM τοποθετούνται πάνω στα μηχανήματα ή σε ξεχωριστές βάσεις στο δάπεδο ή στον τοίχο. Τα φίλτρα μπορεί να έχουν δικό τους ενσωματωμένο απορροφητήρα ή περισσότερα φίλτρα να είναι σε δίκτυο με κοινό απορροφητήρα



- 1 Ο ρυπασμένος από την παραγωγική διαδικασία αέρας εισέρχεται στον κατώτερο θάλαμο του φίλτρου.
- 2 Ο αέρας αρχίζει να στροβιλιζείται καθώς διέρχεται από τα πτερύγια στροβιλισμού και τα μεγάλα σταγονίδια του λαδιού διαχωρίζονται.
- 3 Το προφίλτρο διαχωρίζει το μεγαλύτερο μέρος των μεγάλων σταγονιδίων τα οποία (από την ειδική αυτο-αποστραγγιστική του κατασκευή) απομακρύνονται και έτσι το φίλτρο μπορεί να δεχθεί μεγάλες ποσότητες λαδιού ή γαλακτώματος μέχρι να κορεσθεί. Το προφίλτρο είναι πλενόμενο. Η απόδοσή του είναι >90%.
- 4 Το στοιχείο HEPA ανταποκρίνεται στις αυστηρότερες προδιαγραφές καθαρισμού. Το στοιχείο HEPA είναι προαιρετικό και μπορεί να τοποθετηθεί σε όλα τα φίλτρα NOM. Το στοιχείο HEPA δεν είναι πλενόμενο.
- 5 Σωλήνας επιστροφής του αποστραγγιζόμενου λαδιού. Το λάδι επιστρέφει στο δοχείο συλλογής ή στο μηχάνημα.
- 6 Ενσωματωμένος απορροφητήρας.

ΤΥΠΟΣ ΦΙΛΤΡΟΥ	4	11	18	28
ΑΠΟΡΡΟΦΗΣΗ ΣΕ m ³ /h	400	1100	1800	2800

NOM 18 and NOM 28



Τεχνικές προδιαγραφές

Τύπος	Απορροφητήρας	V	Φάσεις	Συχνότητα	Φίλτρο HEPA	Ισχύς	Ενταση	Αριθμός	Εκκινητής
NOM 4	x	230	1	50		0.37	3.15	12610368	14502337
NOM 4	x	230	1	50	x	0.37	3.15	12610468	14502337
NOM 4	x	400/230	3	50		0.37	1.0/1.75	12610568	14502137/14502237
NOM 4	x	400/230	3	50	x	0.37	1.0/1.75	12610668	14502137/14502237
NOM 4								12611168	
NOM 4					x			12611268	
NOM 11	x	230	1	50		0.75	5.0	12620168	14502437
NOM 11	x	230	1	50	x	0.75	5.0	12620268	14502437
NOM 11	x	400/230	3	50		0.75	1.73/3.0	12620568	14502237/14502337
NOM 11	x	400/230	3	50	x	0.75	1.73/3.0	12620668	14502237/14502337
NOM 11								12621168	
NOM 11					x			12621268	
NOM 18	x	230	1	50		1.1	6.7	12630168	14502537
NOM 18	x	230	1	50	x	1.1	6.7	12630268	14502537
NOM 18	x	400/230	3	50		1.1	2.5/4.3	12630568	14502237/14502437
NOM 18	x	400/230	3	50	x	1.1	2.5/4.3	12630668	14502237/14502437
NOM 18								12631168	
NOM 18					x			12631268	
NOM 28	x	400/230	3	50		2.2	4.56/7.9	12640568	14502437/14502537
NOM 28	x	400/230	3	50	x	2.2	4.56/7.9	12640668	14502437/14502537
NOM 28								12641168	
NOM 28					x			12641268	

Παρελκόμενα

Ανταλλακτικά στοιχεία φίλτρων

NOM 4	Προφίλτρο, 3m ² HEPA, 5.5m ²	Αριθμός 12373653 Αριθμός 12373645
NOM 11	Προφίλτρο, 8.5m ² HEPA, 16m ²	Αριθμός 12373654 Αριθμός 12373646
NOM 18	Προφίλτρο, 14m ² HEPA, 24m ²	Αριθμός 12373655 Αριθμός 12373647
NOM 28	Προφίλτρο, 21m ² HEPA, 40m ²	Αριθμός 12373680 Αριθμός 12373648

Περιβαλλοντικά στοιχεία

Τύπος Φίλτρου	4	11	18	28
Θορύβος, dB(A) με σιγαστήρα	<70	<70	<70	-
Βάρος σε Kg	29	129	215	240
Προστασία	IP 55	IP 55	IP 55	IP 55
Ποσοστό ανακύκλωσης	69 %	86 %	90 %	88 %

Υδατοπαγίδα και Ελαιοπαγίδα

- No.12373651 για τα NOM 11, 18, 28 (1)
No.12373657 για τα NOM 11, 18, 28 (2)
No.12373652 Σωλήνας με ελαιοπαγίδα (3)



Συνδυασμός εκκινητή, θερμικού προστασίας και διακόπτη ασφαλείας. Προστασία IP65



Σιγαστήρες

Στα φίλτρα NOM 11 και NOM 18 μπορεί να χρησιμοποιηθούν σιγαστήρες για την μείωση του θορύβου

- NO. 12373650 για το NOM 18(1)
NO. 12373649 για το NOM 11(2)



Βάση NOM

Συμπεριλαμβάνεται ντάμπερ ρύθμισης
NO.12373705



Στήριγμα τοίχου

Για τοποθέτηση του NOM 4 στον τοίχο
NO.10504035



Μανόμετρο

Μετράει την πτώση πίεσης στο NOM 4
NO.12373656